

ManuMax Informationsbroschüre

DE109-1570751-40 BKL
7. November 2018



1 Kontakt

Bitte lesen Sie die Bedienungsanleitung, (PDF auf CD) bevor Sie das Gerät verwenden.

Wenn die CD nicht lesbar ist, kontaktieren Sie uns bitte.

Die neueste Version von der Bedienungsanleitung (in elektronischer oder ausgedruckter Form) können Sie kostenlos über unsere Website www.enraf-nonius.com erhalten, indem Sie Ihren Lieferanten kontaktieren oder telefonisch unter +31 (0)10 2030600. Die Bedienungsanleitung wird Ihnen (kostenfrei) innerhalb von 7 (sieben) Kalendertagen zugesendet.

Für technische Unterstützung besuchen Sie bitte unsere Website www.enraf-nonius.com



Es ist wichtig, die folgenden Anweisungen sorgfältig zu lesen, bevor Sie Ihren ManuMax richtig und sicher benutzen. Der Hersteller kann nicht für die Ergebnisse der Verwendung dieses Geräts verantwortlich gemacht werden, wenn das Gerät für andere als in der Bedienungsanleitung beschriebene Zwecke verwendet wurde.



Wenn die Verwendung dieses Geräts eine unerwünschte Nebenwirkung verursacht oder dazu beiträgt, z. B. Tod oder eine schwerwiegende Verletzung, sind umgehend der Hersteller UND die zuständige Behörde des Mitgliedstaates zu benachrichtigen!

2 Einführung

Vielen Dank, dass Sie sich für den Enraf-Nonius ManuMax entschieden haben.

Die Untersuchungs- und Behandlungsliegen ManuMax sollen einen Patienten in der gewünschten Lage zur Untersuchung oder Behandlung während der Physiotherapie, Rehabilitation und angrenzender Disziplinen unterstützen.

Wir hoffen, dass dies eine wertvolle Unterstützung bei der Ausübung Ihres Berufes ist und dass es die Gesundheit und Lebensqualität vieler Menschen verbessern wird.

Der Bedienungsanleitung bezieht sich auf die ManuMax Examination 2.2, die ManuMax Multi 3.3 sowie die ManuMax Multi 3.5.

3 Bestimmungsgemäßer Gebrauch und vorgesehener Benutzer

Bestimmungsgemäßer Gebrauch

Die Untersuchungs- und Behandlungsliegen ManuMax sollen einen Patienten in der gewünschten Lage zur Untersuchung oder Behandlung während der Physiotherapie, Rehabilitation und angrenzender Disziplinen unterstützen.

Vorgesehener Benutzer

- ⚠ Die ManuMax-Behandlungsliegen sind ausschließlich für den Einsatz durch professionelle Anwender der physikalischen, rehabilitativen Medizin und in angrenzenden Bereichen oder unter ihrer Aufsicht vorgesehen.

4 Symbole



Befolgen Sie die Anweisungen in der Bedienungsanleitung.
Es ist wichtig, dass Sie die Vorsichtsmaßnahmen und Bedienungsanweisungen sorgfältig lesen, verstehen und beachten.



Warnung oder Vorsicht:
Weist auf eine Gefahrensituation hin, die bei Nichtbeachtung
a. Beim Patienten zu schwerwiegenden Verletzungen (oder)
b. Beim Patienten zu mittelschweren Verletzungen (oder)
c. zu Schäden am Gerät führen kann.



Temperaturbereich
Gibt den zulässigen Temperaturbereich an



Feuchtigkeitsbereich
Gibt den zulässigen Feuchtigkeitsbereich an



Luftdruckbereich
Gibt den Bereich des Luftdrucks an, dem das medizinische Gerät sicher ausgesetzt werden darf



Elektrische Altgeräte, die recycelt werden können
Gibt die elektrischen und elektronischen Teile des Geräts an, die recycelt werden können bzw. die separat entsorgt werden müssen.



Name und Anschrift des Herstellers und Herstellungsdatum.



Referenznummer oder Teilenummer



Seriennummer
Zeigt die Seriennummer an, sodass ein bestimmtes medizinisches Gerät identifiziert werden kann.

IP X1

Schutzklassenkennzeichnung klassifiziert den Schutzgrad gegen Eindringen (Körperteile wie Hände und Finger), Staub, versehentlichen Kontakt und Wasser in mechanische und elektrische Gehäuse.
„X1“ gibt den Schutz des Gerätes gegen Tropfwasser an.



Doppelte Isolierung



Das Produkt erfüllt die Richtlinie des Europäischen Rates über Medizinprodukte (93/42/EWG).



Quetschgefahr für Hände



Setzen Sie sich nicht auf das Kopfteil der Liege.

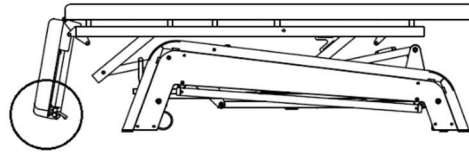
5 Vorsichtsmaßnahmen



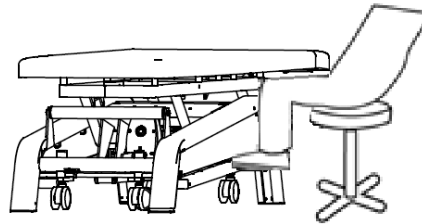
Es ist wichtig, die folgenden Anweisungen sorgfältig zu lesen, bevor Sie Ihren ManuMax richtig und sicher benutzen. Der Hersteller kann nicht für die Ergebnisse der Verwendung dieses Geräts verantwortlich gemacht werden, wenn das Gerät für andere als in der Bedienungsanleitung beschriebene Zwecke verwendet wurde.

- ⚠ Wenn die Verwendung dieses Geräts eine unerwünschte Nebenwirkung verursacht oder dazu beiträgt, z. B. Tod oder eine schwerwiegende Verletzung, sind umgehend der Hersteller UND die zuständige Behörde des Mitgliedstaates zu benachrichtigen!
- ⚠ Die Verwendung von Zubehör und Kabeln, die nicht aufgeführt oder vom Hersteller dieses Geräts zur Verfügung gestellt sind, ist nicht zulässig.
- ⚠ Das Gerät wiegt ungefähr 100 kg. Daher muss das Auspacken mit mindestens 2 Personen erfolgen.
- ⚠ Heben Sie die Liege nicht an den Tischplattenabschnitten oder der Rundumsteuerung an.
- ⚠ Überprüfen Sie sofort nach dem Auspacken der Liege, ob das Paket alle oben genannten Teile enthält, und überprüfen Sie die Liege auf Beschädigungen.
Benachrichtigen Sie bitte Ihren Fachhändler vor Ort, falls Sie Schäden feststellen. Verwenden Sie in dem Fall das Gerät NICHT!
- ⚠ Überprüfen Sie im Abschnitt der technischen Daten, ob die Netzspannung den technischen Spezifikationen der Liege entspricht.
- ⚠ Überprüfen Sie im Abschnitt der technischen Daten, ob die Umgebung vor der Benutzung der Liege die Umgebungsbedingungen erfüllt.
- ⚠ Vermeiden Sie direkte Sonneneinstrahlung, UV-Strahlung, übermäßigen Staub, Feuchtigkeit, mechanische Vibrationen und Stöße.
- ⚠ Die ManuMax-Behandlungsliegen sind nicht für die Verwendung in so genannten „Nassräumen“ (Hydrotherapieräumen) vorgesehen.
- ⚠ Bewegen Sie die Liege niemals, wenn sich auf ihr eine Person oder Last befindet. Bewegen Sie die Liege nur auf einer glatten Oberfläche. Die Liege ist nicht geeignet, um über Schwellen zu fahren.

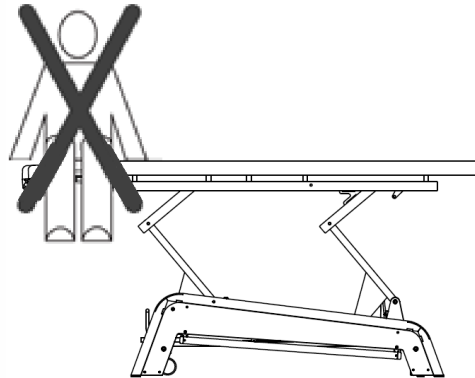
- ⚠ Die ManuMax-Behandlungsliegen sind ausschließlich für den Einsatz durch professionelle Anwender der physikalischen, rehabilitativen Medizin und in angrenzenden Bereichen oder unter ihrer Aufsicht vorgesehen.
- ⚠ Stellen Sie niemals einen Tischplattenabschnitt ein, wenn der Patient ihn mit seinem vollen Gewicht belastet. Die Tischplattenabschnitte einiger ManuMax-Liegen werden durch Gasfedern gestützt. Diese sorgen für eine einfache Einstellung und stabile Positionierung der Tischplattenabschnitte. Diese Gasfedern sind jedoch nicht stark genug, um einen Liegenabschnitt anzuheben, wenn er das volle Gewicht des Patienten trägt.
- ⚠ Nach dem Lösen der Gasfeder sind die Armstützen nicht vollständig blockiert. Die Verriegelung ist ausreichend, um die Arme zu stützen, aber nicht geeignet, um viel mehr Kraft auf diese auszuüben. Bitte setzen Sie sich nicht auf sie.
- ⚠ Für die Lebensdauer des Polsters ist es unerlässlich, dass sie ordnungsgemäß gereinigt werden.
- ⚠ Hautfette, Schweiß, Make-up-Produkte, Haarspray usw. sowie übermäßig aggressive Reinigungs- und Desinfektionsmittel können sich sehr nachteilig auf die Lebensdauer der Polsterung auswirken.
- ⚠ Verwenden Sie keine alkoholhaltigen oder aggressiven Reinigungsmittel.
- ⚠ Wenn Feuchtigkeit oder Material in die Liege gelangt, schalten Sie diese aus, ziehen Sie den Netzstecker und lassen Sie sie von einem autorisierten Servicetechniker überprüfen, bevor Sie die Liege erneut benutzen.
- ⚠ Verwenden Sie nie eine Mischung von Desinfektionsmitteln oder eine Mischung aus einem Desinfektionsmittel und Seife.
- ⚠ Vermeiden Sie Ansammlung von Feuchtigkeit an den Scharnieren des Untergestells. (Längere Einwirkung von Feuchtigkeit in den Scharnieren kann im schlimmsten Fall zu Rostbildung führen).
- ⚠ Überprüfen Sie regelmäßig (monatlich) die Funktion der Kopf-/Rückenteil-Verriegelung.
- ⚠ Wenn die Behandlungsliege mit einem Motor ausgestattet ist, ziehen Sie den Stecker aus der Steckdose, wenn die Höhenverstellung über einen längeren Zeitraum nicht benutzt wird.
- ⚠ Lassen Sie Ihre Liege jährlich von autorisierten Mitarbeitern von Enraf-Nonius überprüfen.
- ⚠ Ziehen Sie den Netzstecker aus der Wandsteckdose, wenn die Steuerung nicht ordnungsgemäß funktioniert. Überprüfen Sie die Kabel auf Beschädigungen und eingeklemmte Kabel.
Stellen Sie sicher, dass sich kein Patient auf der Liege befindet und stecken Sie das Netzkabel wieder in die Steckdose. Überprüfen Sie sorgfältig, ob die Steuereinrichtung ordnungsgemäß funktioniert. Ziehen Sie den Netzstecker aus der Wandsteckdose, wenn das Problem weiterhin besteht.
- ⚠ Wenn Sie eine mechanische Beschädigung der Liege feststellen, dann benutzen Sie die Liege nicht und wenden Sie sich an Ihren Lieferanten.
- ⚠ Es ist eine jährliche Inspektion durch einen von Enraf-Nonius autorisierten Servicetechniker erforderlich, um festzustellen, ob die Liege noch sicher benutzt werden kann oder stillgelegt werden muss.
- ⚠ Die „Sichere Nutzlast“ der Liege beträgt 250 kg. Das bedeutet, dass das Gesamtgewicht auf der Liege (Patientengewicht plus jede andere Belastung wie z. B. Behandlung durch den Therapeuten) 250 kg nicht überschreiten darf.
- ⚠ Lassen Sie Kinder mit diesem Gerät niemals allein.
- ⚠ Stellen Sie sicher, dass weder der Patient noch Sie selbst beim Anheben oder Absenken der Liege mit den Händen, Füßen oder anderen Körperteilen oder Kleidungsstücken in die Nähe oder zwischen die sich bewegenden Teile des Mechanismus geraten.
- ⚠ Achten Sie in der niedrigstmöglichen Position besonders auf die folgende Situation:
Unter dem Kopfteil, zwischen dem Kopfteil und dem Boden.



- ⚠️ Achten Sie darauf, dass Sie Ihren Fuß niemals auf der Rundumsteuerung stehen lassen. Lassen Sie niemals Ihren Fuß oder ein Objekt unter der Rundumsteuerung einklemmen. Insbesondere beim Sitzen neben der Liege kann dies eine Einklemmgefahr darstellen.

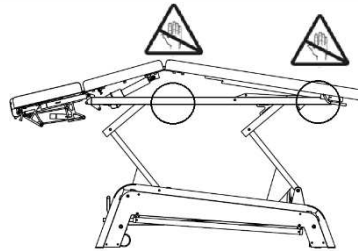


- ⚠️ Stellen Sie sicher, dass keine Gegenstände unter die Liege oder zwischen die beweglichen Teile der Liege gelangen können.
- ⚠️ Setzen Sie sich nicht auf das Kopfteil oder das Ende des Beinabschnitts der Liege.

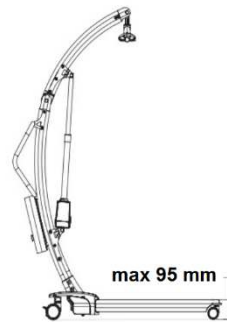


- ⚠️ Das Kopfteil und die Armstützen sind nicht zum Sitzen geeignet, sondern nur zur Unterstützung von Kopf und Armen.

- ⚠ Vermeiden Sie beim Einstellen von Tischplattenabschnitten, dass Körperteile zwischen den Scharnierteilen gelangen.
Achten Sie darauf, dass Sie und Personen in der Nähe oder auf der Liege ausreichenden Abstand zu diesen Scharnierteilen einhalten.



- ⚠ Der Bodenabstand der Liege beträgt 95 mm. Es ist daher möglich, unter der Liege eine Hebevorrichtung oder einen Emitter mit einer Basis zu platzieren, die nicht höher als 95 mm ist. Achten Sie darauf, dass Sie beim Platzieren des Liftes oder Emitters nicht mit dem Motor in Berührung kommen. Platzieren von Gegenständen mit einer Höhe von mehr als 95 mm unter der Liege kann zu gefährlichen Situationen und schweren Schäden führen.



- ⚠ Versuchen Sie, Dauerbetrieb der Motoren zu begrenzen. Für jede 2 Minuten, in denen die Liege kontinuierlich betrieben wird, sollte sie für 18 Minuten nicht weiter benutzt werden, um den Antrieb vollständig abkühlen zu lassen. Wenn der Antrieb wesentlich länger verwendet wird, überschreitet dies den vorgesehenen Gebrauch des Motors, und die Leistung des Motors nimmt ab.
- ⚠ Die Behandlungsoberflächen der Liege sind nicht antistatisch.
- ⚠ Verwenden Sie für jeden Patienten einen sauberen Liegen-/Frotteebezug bzw. ein Handtuch oder eine Papierabdeckung. Dadurch werden die hygienischen Bedingungen gewährleistet.

6 Verpackungsinhalt

Folgendes ist mit Ihrer Behandlungsliege mitgeliefert:

- 1 x 1570750 ManuMax-Bedienungsanleitung (PDF auf CD)
- 1 x 1570751 ManuMax-Informationsbroschüre

- ⚠ Die Verwendung von Zubehör und Kabeln, die nicht aufgeführt oder vom Hersteller dieses Geräts zur Verfügung gestellt sind, ist nicht zulässig.